

COPYRIGHT ©Hangzhou EZVIZ Network Co.,Ltd. and/or Guangdong Greenway Technology Co., Ltd.. Any and all information, including, among others, wordings, pictures, graphs are the properties of Hangzhou EZVIZ Network Co., Ltd. (hereinafter referred to as “EZVIZ”) and/or Guangdong Greenway Technology Co., Ltd. (hereinafter referred to as “Greenway”). This user manual (hereinafter referred to as “the Manual”) cannot be reproduced, changed, translated, or distributed, partially or wholly, by any means, without the prior written permission of EZVIZ and Greenway. Unless otherwise stipulated, EZVIZ and/or Greenway do not make any warranties, guarantees or representations, express or implied, regarding to the Manual.


About the Product

The products described in this Manual are manufactured by Greenway, which solely and independently assumes all responsibilities and risks related to the original design and the quality of the Product. EZVIZ is the seller of this product, as well as the brand owner for marketing promotion. For the convenience of users, EZVIZ may also provide users with certain after-sales consulting and support services, which will be subject to the scope stated in this Manual.

About this Manual

The Manual includes instructions for using and managing the product. Pictures, charts, images and all other information hereinafter are for description and explanation only. The information contained in the Manual is subject to change, without notice, due to firmware updates or other reasons. Please find the latest version in the EZVIZ website (<http://www.ezviz.com>).

Trademarks Acknowledgement

EZVIZ™, ™, and other EZVIZ's trademarks and logos are the properties of EZVIZ in various jurisdictions, and EZVIZ hereby authorizes Greenway to use these trademarks on the Products. Other trademarks and logos mentioned below are the properties of their respective owners.

Legal Disclaimer

TO THE MAXIMUM EXTENT PERMITTED BY APPLICABLE LAW, THE PRODUCT DESCRIBED, WITH ITS HARDWARE, SOFTWARE AND FIRMWARE, IS PROVIDED “AS IS”, WITH ALL FAULTS AND ERRORS, AND EZVIZ AND/OR GREENWAY MAKES NO WARRANTIES, EXPRESS OR IMPLIED, INCLUDING WITHOUT LIMITATION, MERCHANTABILITY, SATISFACTORY QUALITY, FITNESS FOR A PARTICULAR PURPOSE, AND NON-INFRINGEMENT OF THIRD PARTY. IN NO EVENT WILL EZVIZ AND/OR GREENWAY, ITS DIRECTORS, OFFICERS, EMPLOYEES, OR AGENTS BE LIABLE TO YOU FOR ANY SPECIAL, CONSEQUENTIAL, INCIDENTAL, OR INDIRECT DAMAGES, INCLUDING, AMONG OTHERS, DAMAGES FOR LOSS OF BUSINESS PROFITS, BUSINESS INTERRUPTION, OR LOSS OF DATA OR DOCUMENTATION, IN CONNECTION WITH THE USE OF THIS PRODUCT, EVEN IF EZVIZ AND/OR GREENWAY HAS BEEN ADVISED OF THE POSSIBILITY OF SUCH DAMAGES.

TO THE MAXIMUM EXTENT PERMITTED BY APPLICABLE LAW, IN NO EVENT SHALL EZVIZ'S AND/OR GREENWAY'S TOTAL LIABILITY FOR ALL DAMAGES EXCEED THE ORIGINAL PURCHASE PRICE OF THE PRODUCT.

EZVIZ AND/OR GREENWAY DOES NOT UNDERTAKE ANY LIABILITY FOR PERSONAL INJURY OR PROPERTY DAMAGE AS THE RESULT OF PRODUCT INTERRUPTION OR SERVICE TERMINATION CAUSED BY: A) IMPROPER INSTALLATION OR USAGE OTHER THAN AS REQUESTED; B) THE PROTECTION OF NATIONAL OR PUBLIC INTERESTS; C) FORCE MAJEURE; D) YOURSELF OR THE THIRD PARTY, INCLUDING WITHOUT LIMITATION, USING ANY THIRD PARTY'S PRODUCTS, SOFTWARE, APPLICATIONS, AND AMONG OTHERS.

REGARDING TO THE PRODUCT WITH INTERNET ACCESS, THE USE OF PRODUCT SHALL BE WHOLLY AT YOUR OWN RISKS. EZVIZ AND/OR GREENWAY SHALL NOT TAKE ANY RESPONSIBILITIES FOR ABNORMAL OPERATION, PRIVACY LEAKAGE OR OTHER DAMAGES RESULTING FROM CYBER ATTACK, HACKER ATTACK, VIRUS INSPECTION, OR OTHER INTERNET SECURITY RISKS; HOWEVER, EZVIZ AND/OR GREENWAY WILL PROVIDE TIMELY TECHNICAL SUPPORT IF REQUIRED. SURVEILLANCE LAWS AND DATA PROTECTION LAWS VARY BY JURISDICTION. PLEASE CHECK ALL RELEVANT LAWS IN YOUR JURISDICTION BEFORE USING THIS PRODUCT IN ORDER TO ENSURE THAT YOUR USE CONFORMS TO THE APPLICABLE LAW. EZVIZ AND/OR GREENWAY SHALL NOT BE LIABLE IN THE EVENT THAT THIS PRODUCT IS USED WITH ILLEGITIMATE PURPOSES.

IN THE EVENT OF ANY CONFLICTS BETWEEN THE ABOVE AND THE APPLICABLE LAW, THE LATTER PREVAILS.

Turinys

SVARBIOS SAUGOS INSTRUKCIJOS	1
1. Dėmesio.....	1
2. Įkrovimo sauga.....	1
3. Perkėlimo arba saugojimo instrukcijos.....	1
4. Techninė priežiūra.....	1
5. ĮSPĖJIMAS.....	1
Apžvalga	3
1. Pakuotės turinys	3
2. Pagrindai.....	3
LCD ekrano vadovas	4
Maitinimo stoties įkrovimas	5
1. Įkrovimas naudojant maitinimo adapterį.....	5
2. Įkrovimas iš saulės baterijos	5
3. Įkrovimas automobilyje	5
4. Įkrovimas kintama srove	5
Įrenginių maitinimas	6
1. USB įkrovimas.....	6
2. Įkrovimas kintama srove	6
3. Įkrovimas iš automobilio lizdo.....	6
4. Įkrovimas per DC 5521 prievadą	6
Šviesa	7
Specifikacijos	7
Trikčių šalinimas	8

SVARBIOS SAUGOS INSTRUKCIJOS

1. Dėmesio

Nesineškite šio gaminio į lėktuvą.

2. Įkrovimo sauga

1. Įkraukite gaminį 0–40 °C (32–104 °F) aplinkos temperatūroje. Užtikrinkite, kad aplinka būtų sausa ir vėdinama. Įkrovimo įtampa neturėtų viršyti nurodyto įtampos diapazono. Įkrovimo metu laikykite atokiau nuo degių medžiagų.
2. Gaminio įkrovimui naudokite standartinį automobilio įkrovimo kabelį, kintamosios srovės maitinimo kabelį ir kitus priedus. Naudojant nestandartinius priedus, gali kilti gaisras, ištikti elektros smūgis arba gali būti sužaloti žmonės.
3. Po ilgo naudojimo gaminio temperatūra gali pakilti. Neįkraukite gaminio iš karto ir prieš įkraudami leiskite jam atvėsti iki kambario temperatūros.

3. Perkėlimo arba saugojimo instrukcijos

1. Gaminio svoris yra 6,5 kg, todėl saugokitės, kad perkeliant gaminį jis nenukristų ir nesitranskytų.
2. Laikykite gaminį -20–45 °C (-4–113 °F) aplinkos temperatūroje. Gaminio laikymo vieta turi būti sausa ir vėdinama. Gaminio neturėtų veikti tiesioginiai saulės spinduliai, ugnis ar panašus šilumos šaltinis.

4. Techninė priežiūra

1. Šiam gaminiui valyti nenaudokite cheminių medžiagų ar ploviklių. Jei gaminio paviršius arba prievadas yra nešvarus, nuvalykite jį sausu, minkštu audiniu.
2. Siekiant prailginti gaminio tarnavimo laiką, rekomenduojama gaminį visiškai įkrauti kas 3 mėnesius.
3. Gaminyje ir jo prieduose gali būti smulkių dalių. Saugokite gaminį ir jo priedus vaikams nepasiekiamoje vietoje. Vaikai gali netyčia sugadinti gaminį ir jo priedus arba praryti smulkias dalis, todėl gali uždusti arba sukelti kitą pavojų saugumui.

5. ĮSPĖJIMAS

Naudojant šį gaminį visada reikia laikytis pagrindinių atsargumo priemonių, įskaitant šias:

Prieš naudodami gaminį perskaitykite visas instrukcijas.

- Siekiant sumažinti susižalojimo riziką, būtina atidžiai prižiūrėti gaminį, kai jis naudojamas šalia vaikų.
- Nekiškite į gaminį pirštų ar rankų.
- Nestatykite gaminio ant lietaus ar sniego.
- Naudojant ne gaminio gamintojo rekomenduojamą ar parduodamą maitinimo šaltinį ar įkroviklį, gali kilti gaisro ar žmonių sužalojimo pavojus.
- Kad sumažintumėte elektros kištuko ir laido pažeidimo riziką, atjungdami gaminį traukite kištuką, o ne laidą.
- Neviršykite gaminio vardinės galios. Viršijus vardinę apkrovą, gali kilti gaisro arba žmonių sužalojimo pavojus.
- Nenaudokite pažeisto ar modifikuoto gaminio. Pažeisti ar modifikuoti akumulatoriai / baterijos gali elgtis nenusėjamai, todėl gali kilti gaisras, sproginimas ar sužeidimo pavojus.
- Nenaudokite gaminio su pažeistu laidu ar kištuku arba pažeistu išvesties kabeliu.
- Neardykite gaminio. Kai reikia atlikti techninę priežiūrą ar remontą, kreipkitės į kvalifikuotą techninės priežiūros specialistą. Dėl neteisingo surinkimo gali kilti gaisro arba elektros smūgio pavojus.
- Nedeginkite ir nelaiškite aukštoje temperatūroje. Veikiant ugniai arba aukštesnei nei 130 °C temperatūrai, gali įvykti sproginimas.
- Kad sumažintumėte elektros smūgio pavojų, prieš atlikdami bet kokius nurodytus aptarnavimo darbus, atjunkite maitinimo bloką nuo elektros lizdo.



• ĮSPĖJIMAS – SPROGIŲ DUJŲ PAVOJUS.

Kad sumažintumėte akumulatoriaus sproginimo pavojų, laikykitės šių instrukcijų ir instrukcijų, kurias paskelbė akumulatoriaus gamintojas ir bet kokios įrangos, kurią ketinate naudoti šalia akumulatoriaus, gamintojas. Peržiūrėkite įspėjamąjį ženklą ant šių gaminių ir variklio.

• ASMENINĖS ATSARGUMŲ PRIEMONĖS

Būkite ypač atsargūs, kad sumažintumėte riziką numesti metalinį įrankį ant akumulatoriaus. Jis gali kibirkščiuoti arba trumpai sujungti akumuliatorių ar kitą elektrinę dalį, o tai gali sukelti sproginimą.

- Įkraudami vidinį akumuliatorių, dirbkite gerai vėdinamoje vietoje ir jokiū būdu neribokite ventilacijos.
- Piktnaudžiavimo sąlygomis iš akumulatoriaus gali išsiliesti skystis; venkite sąlyčio. Jei atsitiktinai prisilietėte, tą vietą nuplaukite vandeniu. Skysčiui patekus į akis, papildomai kreipkitės į gydytoją. Iš akumulatoriaus / baterijos išsiliėjęs skystis gali sudirginti arba nudeginti.
- Nepalikite maitinimo bloko ugnies ar pernelyg aukštos temperatūros poveikyje. Veikiant ugniai arba aukštesnei nei 130 °C temperatūrai, gali įvykti sproginimas.

- Tvarkymą paveskite atlikti kvalifikuotam remonto specialistui, naudodami tik identišką atsarginę dalį. Taip bus užtikrinta produkto sauga.
- Prijunkite išvesties kabelius prie akumuliatoriaus ir važiuoklės, kaip nurodyta toliau. Niekada neleiskite, kad išėjimo gnybtai liestųsi vienas su kitu.
- : Kintamoji srovė.
- : Nuolatinė srovė.
- Įspėjimas: Naudoti tik patalpose.
- Akumuliatoriaus / baterijos išmetimas į ugnį ar karštą krosnį, mechaninis akumuliatoriaus / baterijos gniuždymas ar pjaustymas, galintis sukelti sprogamą.
- Palikti akumuliatorių / bateriją itin aukštos temperatūros aplinkoje, kurioje gali įvykti sproginimas arba ištekėti degus skystis ar dujos.
- Akumuliatorius / baterija, veikiamas itin mažo oro slėgio, dėl kurio gali įvykti sproginimas arba ištekėti degus skystis ar dujos.
- Neišmeskite ir nelaikykite gaminio akumuliatoriaus ugnyje, vandenyje ar per dideliame karštyje.
- Šalia gaminio nerūkykite, nerūkykite ir nesukelkite kibirkščių.
- Nenaudokite gaminio, jei maitinimo laidas ar akumuliatoriaus kabeliai yra kokių nors būdu pažeisti.
- Neuždenkite naudojamo gaminio jokiais daiktais, nes jis gali perkaisti.
- Neperkraudite integruoto akumuliatoriaus.
- Prieš naudodami patikrinkite visų įvesties ir išvesties prievadų parametrus.
- Akumuliatoriui įkrauti naudokite tik nurodytą specialų įkroviklį.
- Gaminio akumuliatorių įkraukite tik gerai vėdinamoje, atviroje vietoje.
- Saulės energijos įkrovimo efektyvumas gali skirtis priklausomai nuo oro sąlygų.
- Šiame gaminyje yra lankinių ar kibirkštinių dalių, kurios neturėtų būti veikiamos jokių degių garų.

Apžvalga

1. Pakuotės turinys



Nešiojamoji maitinimo stotis (1 vnt.)



Saulės kolektoriaus įkrovimo kabelis (1 vnt.)



Automobilio įkrovimo laidas (1 vnt.)



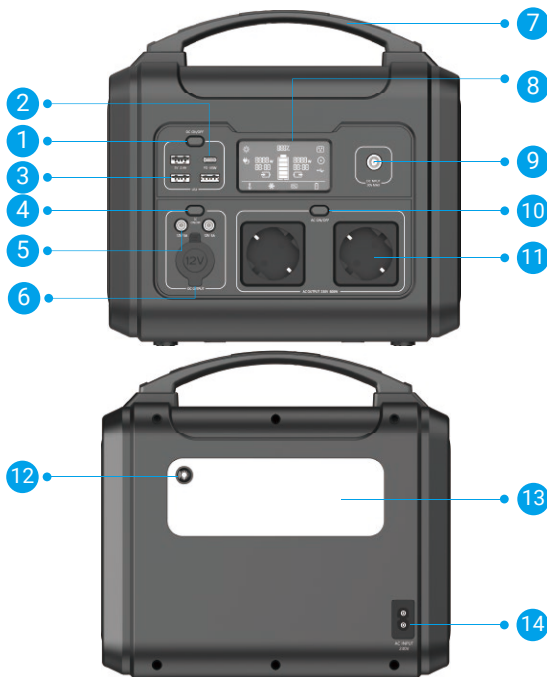
KS įkrovimo kabelis (1 vnt.)



Sparčiosios pradžios vadovas (1 vnt.)

i Nešiojamosios maitinimo stoties išvaizda priklauso nuo įsigytos stoties tipo.

2. Pagrindai



1 USB išvesties mygtukas

2 USB-C išvestis

3 USB-A išvestis (3 vnt.)

4 Nuol. srovės išėjimo mygtukas

5 NS išvestis (2 vnt.)

6 Įkrovimo išvestis iš automobilio lizdo

7 Rankena

8 LCD ekranas

9 Nuolatinės srovės įvestis

10 Kint. srovės išėjimo mygtukas

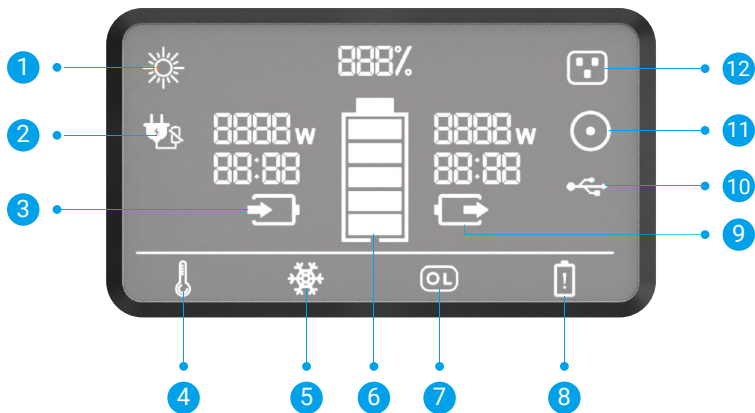
11 Kintamosios srovės 230 V išvestis (2 vnt.)

12 Apšvietimo mygtukas

13 Šviesa

14 KS įvestis

LCD ekrano vadovas



LCD ekranas ir mygtukų funkcijos

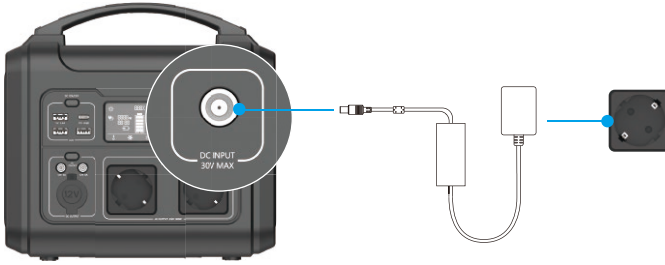
1	NS krovimo indikatorius	NS įkrovimas (iki 200 W)
2	KS krovimo indikatorius	KS krovimas (iki 80 W)
3	Srovės įvesties galia Laikas iki visiško įkrovimo valandomis	
4	Aukštos temperatūros indikatorius	[Įspėjimas apie aukštą temperatūrą]: Kai rodoma ši piktograma, nustokite naudoti gaminį ir palikite jį atvėsti, kol piktograma išnyks.
5	Žemos temperatūros indikatorius	[Žemos temperatūros įspėjimas]: kai rodoma ši piktograma, nustokite naudoti gaminį, kol piktograma išnyks.
6	Likęs įkrovos lygis	20 %-40 %-60 %-80 %-100 %, trumpai paspauskite bet kurį mygtuką, kad patikrintumėte įkrovos talpą.
7	Perspėjimas dėl perkrovos ir trumpojo jungimo	Jeigu kuris nors iš išvesties prievadų yra perkrautas arba įvyks trumpasis jungimas, rodoma ši piktograma ir mirksi 1–2 sekundes. Atjunkite apkrovą ir paspauskite atitinkamą mygtuką, kad išvalytumėte OL piktogramą ir išėjimas būtų išjungtas.
8	Įspėjimas apie žemą akumuliatoriaus įkrovos lygį	Akumuliatoriaus talpa yra 0 %; mirksi senkančio akumuliatoriaus piktograma, kad būtų primenama apie įkrovimą.
9	Srovės išėjimo galia Laikas iki įkrovimo / likusi įkrova valandomis	
10	USB išvesties prievado indikatorius	Vieną paspaudimu įjungiamas USB išvesties mygtukas ir rodoma atitinkama piktograma. i Jei per 30 sekundžių šis prievadas neįkraunamas, piktograma automatiškai išnyksta.
11	Nuolatinės srovės išvesties prievado indikatorius	Vieną paspaudimu įjungiamas nuolatinės srovės išvesties mygtukas ir rodoma atitinkama piktograma.
12	Kintamosios srovės išvesties prievado indikatorius	Vieną paspaudimu įjungiamas kintamosios srovės išvesties mygtukas ir rodoma atitinkama piktograma.

Maitinimo stoties įkrovimas

- i** Pastaba. Transportavimo ir saugojimo metu gali šiek tiek sumažėti akumuliatoriaus energijos kiekis. Prieš naudojant maitinimo stotį pirmą kartą, rekomenduojama visiškai įkrauti maitinimo stotį.

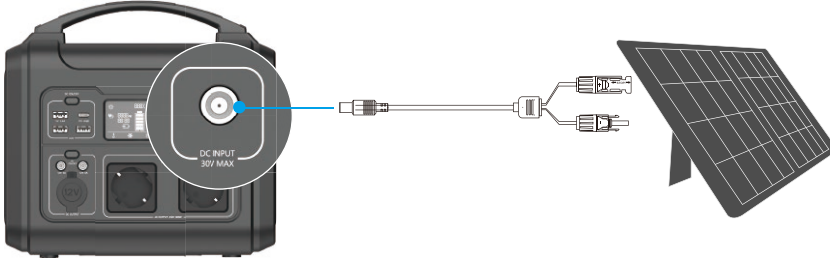
1. Įkrovimas naudojant maitinimo adapterį

Įkraukite elektrinę prijungdami prie sieninio lizdo su maitinimo adapteriu (įsigyjama atskirai).



2. Įkrovimas iš saulės baterijos

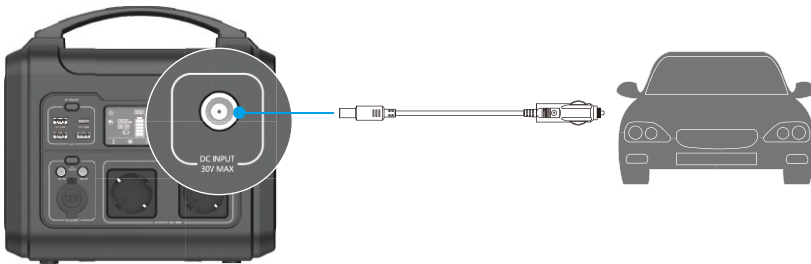
Įkraukite maitinimo stotį prijungę prie EZVIZ saulės kolektoriaus su saulės kolektoriaus įkrovimo kabeliu (pridedamas).



- i** Elektros stočiai įkrauti naudokite EZVIZ saulės bateriją. Jei naudojate trečiosios dalies saulės skydelį arba adapterį, įsitinkinkite, kad įtampas išėjimo diapazonas yra 10–30 V. EZVIZ neatsako už jokių jūsų ar kitų asmenų sužalojimus, sugadintus gaminius ar turtinę žalą, padarytą naudojant kitus saulės kolektorius šiam įrenginiui įkrauti.

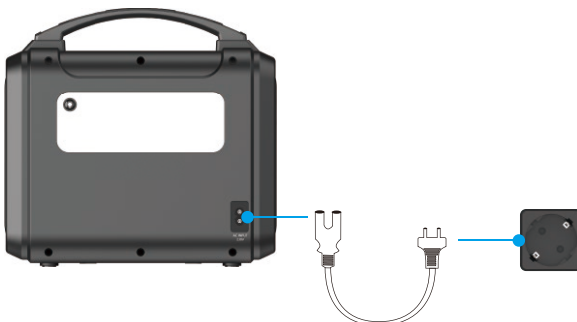
3. Įkrovimas automobilyje

Maitinimo stotelę įkraukite prijungę prie automobilio išvesties prievado automobilio įkrovimo kabeliu (pridedamas).



4. Įkrovimas kintama srove

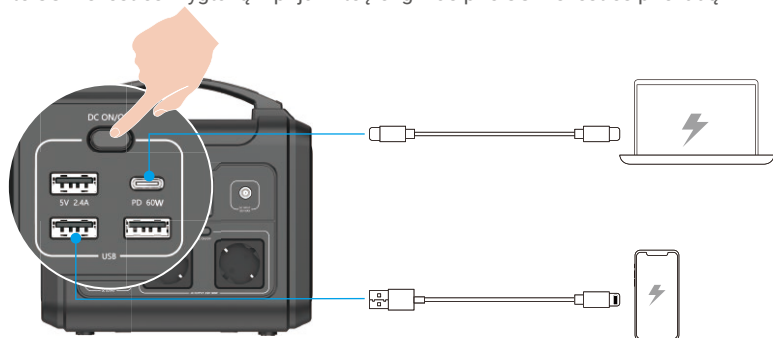
Įkraukite elektrinę prijungdami prie sieninio lizdo su kintamosios srovės įkrovimo kabeliu (pridedamas).



Įrenginių maitinimas

1. USB įkrovimas

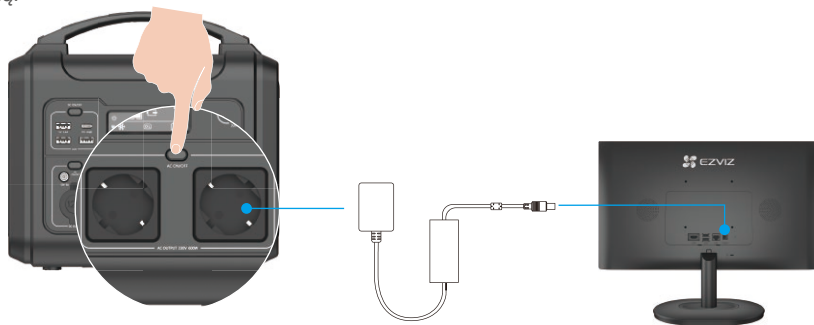
Įjunkite USB išvesties mygtuką ir prijunkite įrenginius prie USB išvesties prievadų.



Panaudoję maitinimo stotį, atjunkite maitinimo stoties laidus ir paspauskite USB išvesties mygtuką, kad taupytumėte energiją.

2. Įkrovimas kintama srove

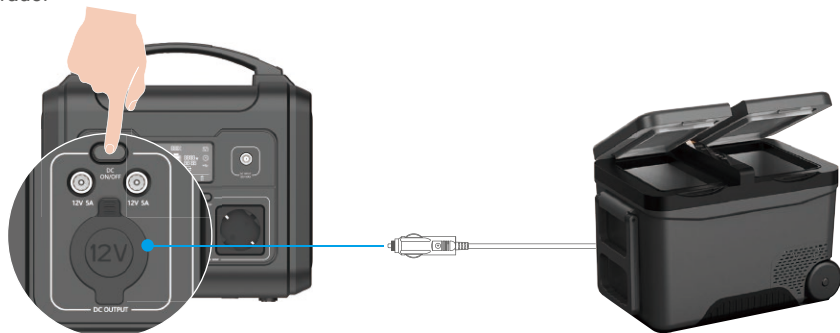
Įjunkite kintamosios srovės išvesties mygtuką ir prijunkite įrenginius prie kintamosios srovės išvesties prievadų.



Pasinaudoję maitinimo stotimi, paspauskite kintamosios srovės išvesties išjungimo mygtuką, kad taupytumėte energiją.

3. Įkrovimas iš automobilio lizdo

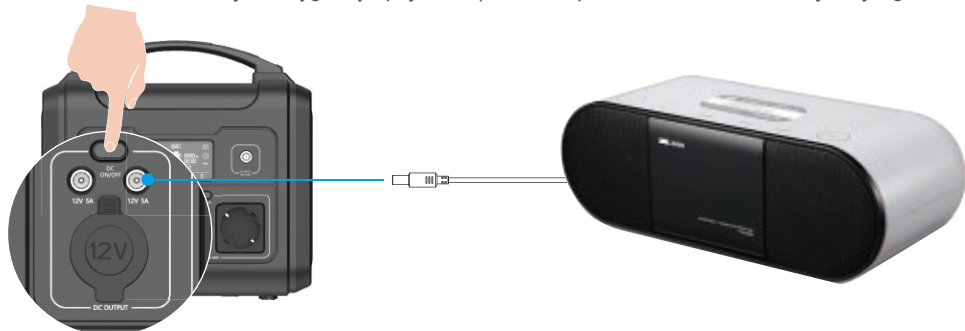
Įjunkite nuolatinės srovės išvesties mygtuką ir prijunkite įrenginius prie automobilio lizdo įkrovimo išvesties prievado.



Pasinaudoję maitinimo stotimi, paspauskite nuolatinės srovės išvesties išjungimo mygtuką, kad taupytumėte energiją.

4. Įkrovimas per DC 5521 prievadą

Įjunkite nuolatinės srovės išėjimo mygtuką ir prijunkite prietaisus prie nuolatinės srovės išėjimo jungties.



Pasinaudoję maitinimo stotimi, paspauskite nuolatinės srovės išvesties išjungimo mygtuką, kad taupytumėte energiją.

Šviesa

Paspauskite šviesos mygtuką vieną kartą, kad įjungtumėte šviesą, ir dar kartą paspauskite iki 2 kartų, kad perjungtumėte ryškumą.

Norėdami išjungti šviesą, dar kartą paspauskite šviesos mygtuką.



Specifikacijos


Specifikacijos gali būti keičiamos.

Modelis	CN040
Spalva	Juoda
Baterijos tipas	Ličio jonų
Alementų talpa	607,36 Wh (41,6 Ah / 14,6 V)
Įvestis	
DC7909 prievadas	10–30 V = 10 A 200 W maks.
KS krovimo prievadas	200 V KS ~264 V KS (maks. 80 W)
Išvestis	
USB-A išvestis	3 x 5 V = 2,4 A (viso 36 W maks.)
USB-C išvesties PD	5 V = 3 A / 9 V = 3 A / 12 V = 3 A / 15 V = 3 A / 20 V = 3 A (60 W Maks.)
Automobilio lizdo išvestis	12–14 V 10 A (120 W maks.)
Kintamosios srovės išvestis	2 x 210 V ~ 245 V (50 Hz) grynoji sinusinė banga
Bendra kintamosios srovės išvesties galia	600 W maks.
Darbo temperatūra	
Įkrovimo temperatūra	32–104 °F (0–40 °C)
Iškrovimo temperatūra	14–104 °F (-10–40 °C)

Maitinimo paskirstymo forma

	KS įkroviklis	DC7909 ĮVESTIS	DC5521* 2	PD	Kintamosios srovės išvestis	USB-A	Automobilio lizdo išvestis	Bendra galia
Tik įkrovimas	80 W (jėjimas)	200 W (jėjimas)	/	/	/	/	/	280 W (jėjimas)
Tik iškrovimas	/	/	/	60 W (išvestis)	600 W (išėjimas)	36 W (išėjimas)	120 W (išvestis)	816 W (išėjimas)
	/	/	120 W (išvestis)	60 W (išvestis)	600 W (išėjimas)	36 W (išėjimas)	/	816 W (išėjimas)
Įkrauti ir iškrauti tuo pačiu metu	80 W (jėjimas)	200 W (jėjimas)	/	60 W (išvestis)	600 W (išėjimas)	36 W (išėjimas)	120 W (išvestis)	280 W (jėjimas) 816 W (išėjimas)
	80 W (jėjimas)	200 W (jėjimas)	120 W (išvestis)	60 W (išvestis)	600 W (išėjimas)	36 W (išėjimas)	/	280 W (jėjimas) 816 W (išėjimas)

Trikčių šalinimas

Problema	Galimos priežastys	Sprendimai
Maitinimo stoties negalima įkrauti	1. Maitinimo kabelio ir kintamosios srovės įvesties prievado arba tinklo lizdo jungtis yra sugedusi.	<ul style="list-style-type: none"> Patikrinkite, ar kabelis arba kištukas nėra nutrūkęs arba deformuotas. Patikrinkite, ar kabelis sujungtas su maitinimo stotimi arba kištukiniu lizdu. Nuvalykite dulkes ar nešvarumus nuo lizdo kontaktinių taškų.
	2. Automobilio įkrovimo laido ir nuolatinės srovės įvesties prievado arba automobilio cigarečių pridegiklio jungtis yra sugedusi.	<ul style="list-style-type: none"> Patikrinkite, ar kabelis arba kištukas nėra nutrūkęs arba atsilaisvinęs. Patikrinkite kabelio ir maitinimo stoties arba automobilio cigarečių pridegiklio jungtį. Nuvalykite dulkes ar nešvarumus nuo automobilio cigarečių pridegiklio kontaktų.
	3. Variklis nebuvo įjungtas, todėl į automobilio cigarečių pridegiklį nėra maitinimo.	Užveskite automobilio variklį.
	4. Saulės kolektoriaus ir nuolatinės srovės įvesties prievado jungtis yra bloga.	<ul style="list-style-type: none"> Patikrinkite, ar kabelis arba jungtis nėra nutrūkusi arba atsilaisvinusi. Įsitinkite, kad jungtis yra sandari ir patikima.
Maitinimo stotyje neturi galios	1. Elektros prietaiso maitinimo kabelis neprijungtas prie maitinimo stoties išvesties prievado.	<ul style="list-style-type: none"> Patikrinkite, ar nenutrūkęs arba deformuotas maitinimo kabelis arba elektros prietaiso prievadas. Įsitinkite, kad jungtis yra sandari ir patikima.
	2. Neįjungtas NS / KS išėjimo mygtukas.	Įjunkite nuolatinės srovės / kintamosios srovės išvesties mygtuką.
	3. Rodoma  piktograma.	Atjunkite apkrovą ir paspauskite atitinkamą mygtuką, kad išvalytumėte OL piktogramą. Jei piktograma vis dar rodoma, susisiekite su klientų aptarnavimo tarnyba.
Juodas ekranas (LCD)	1. Maitinimo stotis išsikrovė.	Pabandykite įkrauti maitinimo stotį.
	2. Suveikia akumuliatoriaus apsaugos nuo srovės pertekliaus (OCP) mechanizmas.	